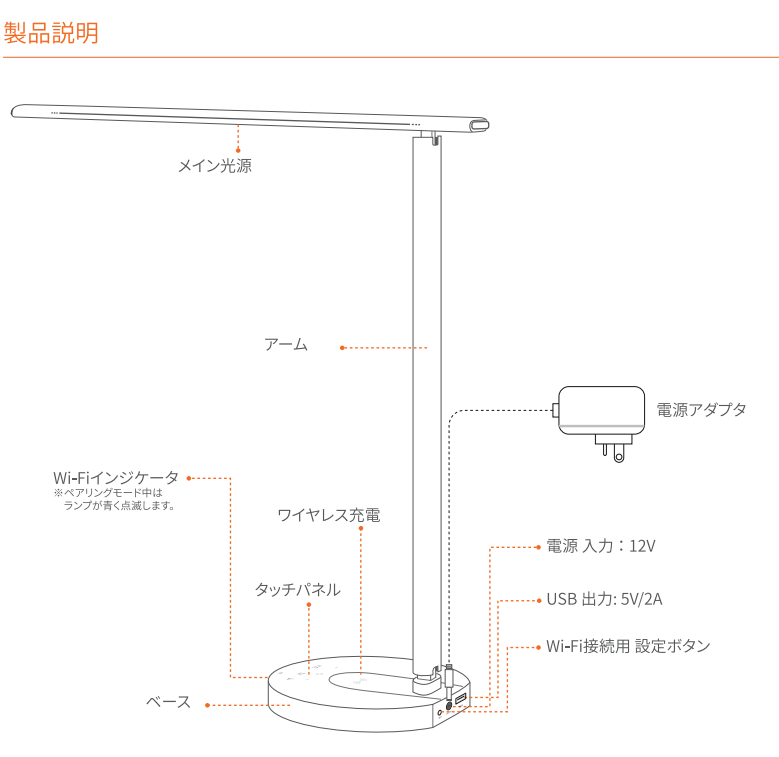


TOLIGO 調光調色LEDデスクライト 取扱説明書



製品を使用する前に、取扱説明書をお読みください。

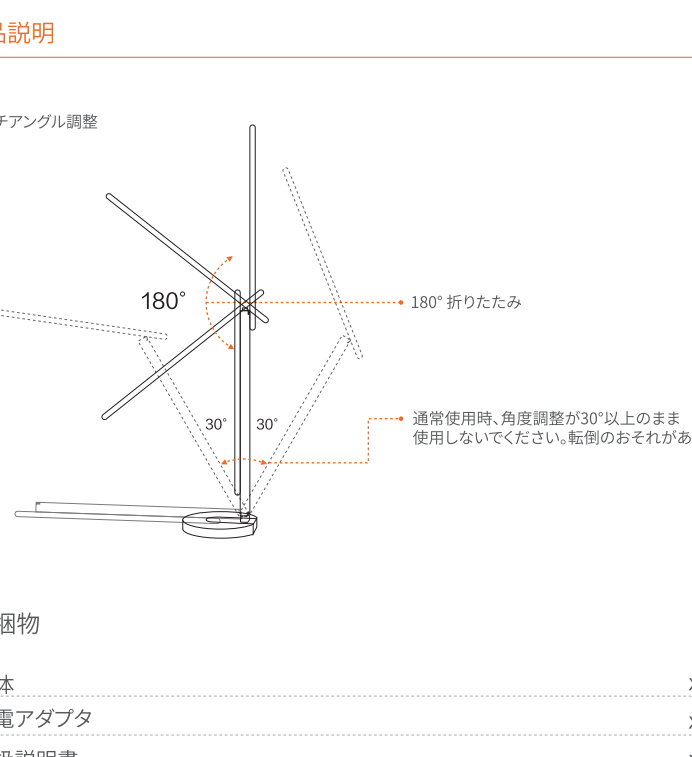
製品説明



1

製品説明

マルチアングル調整



2

操作説明



3

操作説明

電源ボタン：タッチすると電源がON/OFFします。
明るさ操作：タッチすると段階的に明るさを調整します。長押しすると、無段階で調光できます。
読書・休息・作業モード：各モードに明るさを変更します。モードを連続して、ライトが自動減光するまで長押しすると、45分のオフタイマーが設定されます。再度長押しすると、ライトが2回減光しオフタイマーがキャンセルされます。
USB充電ポート：5V2A(最大10W)で高速充電が可能です。上記のデータは、単独での使用時かつ、本製品製造時の測定値です。機能の使用状況や環境によって充電速度が異なる場合があります。無段階充電機能と併用すると、ランプが落ちる場合があります。満充電までの速度は端末のバッテリー容量などに依存します。使用する際はUSBプラグの方向をしっかりと確認してから接続してください。無理に接続すると、本体が破損する恐れがあります。接続によるデータ消失などについては、責任をおいかねます。



4

仕様

| モード | 休憩モード | 読書モード | 作業モード |
|----------|-------|-------|-------|
| 色温度 | 3000K | 3800K | 5000K |
| 演色性 (Ra) | ≧90 | ≧90 | ≧90 |

商品名: TOLIGO 調光調色LEDデスクライト
型番: TLG-F001
寸法: 本体: W140×D150×H410 (mm) ベース: W150×D140×H18 (mm)
本体重量: 約890 (g) ※アダプタ含む
材質: アルミニウム合金・ABS樹脂
明るさ: 500ルクス(距離30cmの場合)
色温度: 3000-5000K
定格電力: 12W(LEDモジュール60個×0.2W)
定格電圧: 100-240V 50/60 Hz
アプリ接続: Wi-Fi (IEEE 802.11 b/g/n 2.4GHz)による接続

5

アプリの使用方法

アプリに登録することでできること
・遠隔操作
・オフタイマー設定
・スケジュール設定

1. 事前準備
専用アプリ TOLIGO (トリゴ) で操作を行う場合、安定した通信速度のWi-Fi環境が必要です。
・IEE 802.11 b/g/n (2.4GHz) 規格のみ対応しております。
・IEEE802.11a/h/ac (5GHz) , IEEE802.11ax (2.4GHz/5GHz)規格などには対応しておりません。
スマートフォンは iOS またはAndroid OSのみ対応しております。

2. アプリのインストール
端末に専用アプリをインストールしてください。
①iOSはApp Store, AndroidはGoogle Play で「トリゴ」と検索してください。
②「TOLIGO (トリゴ)」を見つけたらインストールを実施してください。
③端末にアプリがインストールされると、アイコンが表示されます。

3. アカウントの作成
「TOLIGO (トリゴ)」アプリを開き、画面の表示に従って新規アカウントの登録を行います。
※認証コードが届かない場合は、メールのセキュリティ設定や受信フォルダ以外に振り分けられていないか確認してください。

6

アプリの使用方法

4. 製品の登録
アプリを開き、マイホームタブを選択します。
画面右上の「+」マークをタップし、画面の表示に従って登録してください。
詳しい設定方法や使い方は、WEBサイトをご覧ください。



7

アプリの使用方法

補足: 製品を接続待機モードにするには
① ベースの背面に電源プラグを挿入します。
② コンセントに接続し、電源を入れます。
③ 正面のSETボタンを長押しし、Wi-Fiインジケータを点滅させます。
点滅が確認できたら、アプリ画面表示に従って設定してください。



8

ワイヤレス充電機能



ケース厚さ 5mm以下 ※素材等により異なる場合もございます。

9

ワイヤレス充電機能

使用方法
① 端末が滑り落ちないように、デスクライトを平らな場所に置いてください。
② デスクライトに電源アダプタを接続します。
③ 端末をワイヤレス充電の中央部分に置き、充電を開始します。

注意
・ワイヤレス充電機能がない端末は充電できません。
・ケースの厚さや素材によって、充電効率に影響がでる可能性があります。
・影響が大きい場合は、スマートフォンのケースを外してお試しください。
・USB充電機能と併用すると、ランプが落ちる場合があります。
充電を行う際は、直射日光のあたる場所や高温多湿な環境を避けてください。
・充電部分が金属製のものやカーペットを敷かないでください。
・端末のケースは5mm未満を確保するようにしてください。
また、金属製と一部の素材では正常に充電されない場合がございます。
・充電中は本体から高周波音が出る場合があります。
ワイヤレス充電の仕様のため、安心してご利用ください。

10

安全上のご注意

ご使用前に本書を必ずお読みになり、正しくお使いください。
お読みになったあとは、いつでも取り出せるように大切に保管してください。
この製品を使用できるのは日本国内のみで、国外では使用できません。

ここに示した注意事項は、お使いになる人や他の人への身体および財産への損害を未然に防止するための内容を記載しております。警告レベルの表示区分は警報は次のようになっています。

| | |
|--|---|
| | 死亡または重傷を負う可能性が想定される内容 |
| | 傷害を負う可能性や物の損傷が発生する可能性が想定される内容 |
| | 警告・注意を促す内容です。記号の脇には、具体的な警告内容が示されています。 |
| | してはいけない行為（禁止行為）を示す内容です。記号の脇には、具体的な警告内容が示されています。 |
| | 必ず従っていただく内容です。記号の脇には、具体的な警告内容が示されています。 |

また、危害や損害の内容及びどのようなかを示すために、上記の絵表示と同時に次の記号を使用しています。

11

安全上のご注意

警告

- 本体を分解したり、修理しないでください。本体の損傷や感電、火災、怪我の恐れがあります。
- 清掃の際は必ず電源を切ってください。感電の原因になります。
- 紙や布などで覆ったり、燃やすものに近づけないでください。火災の原因になります。
- お風呂場や屋外など水がかかる場所で使用したり、濡れた手で触れないで下さい。
- 感電の恐れがあります。
- 水漏れや分解・改造をしないでください。回路がショートし、火災や感電の原因となります。
- この製品は、電圧が本製品の動作電圧と一致しているかご確認ください。
- 不適切な電圧で使用すると、本体が損傷し、安全上の問題が発生する可能性があります。
- 付属のアダプタ以外を使用しないでください。本体の損傷や火災、爆発の恐れがあります。
- コードが断線した場合や、コード内部が露出している場合、直ちに使用を中止してください。
- 感電、火災のおそれがあります。
- 小さな部品や付属品をお子様の口に入れてはいけません。十分にご注意ください。
- 乳幼児の手の届かない範囲で使用してください。
- 点灯中や消灯直後はランプが熱いので触れないで下さい。火傷の原因になります。
- 本製品が水・薬品・油などの液体によって濡れた場合、ショートによる火災や感電のおそれがあるため、使用を中止してください。
- 火 - 本製品から煙や異臭異音などの異常が発生した場合、直ちに電源プラグをコンセントから抜いてください。感電・火災の原因となります。
- コードを束ねて使用しないでください。コードが加熱して火災の原因となります。
- コードを動かすことにより消えたりする場合があります。コードが部分的に熱い場合はコード内部が断線しています。発熱で火災の原因となりますので使用しないでください。

12

安全上のご注意

注意

- 本製品は屋内専用です。安定した屋内に設置してご使用ください。
- △ 部屋の外にいるときは操作をする場合、あらかじめ部屋の状況を確認してください。
- △ 思わぬ事故の原因となります。
- 高温多湿な場所、水気のある場所で使用しないでください。
- △ -5〜40℃の温度範囲内でご使用ください。周囲の温度が高すぎる、また低すぎる場合、故障の原因となります
- 物をぶつけた時、落としたり、強く握ったりしないで下さい。破損、ケガの原因になります。
- プラグは最後までしっかりと挿し込んでください。
- 本体をシンナー・ベンジンなどで拭かないでください。変形・変色の原因となります。
- 点灯したLEDを直接視したり、3Dメガネなどを使って見たりしないでください。
- 目の痛み、チラツキの原因となります。
- △ LED光源にはパワテックがあるため、同一型番商品でも商品ごとで明るさや発光色の異なる場合があります。
- △ ラジオやテレビなどの近くで使用すると、雑音が入ることがあります。
- お手入れは乾いた布で拭いてください。
- コードは戸を介して高い部類などへ引き回さないでください。
- コードが傷んで感電や火災の原因となります。
- △ 夜間は400K未満の色温度を使用することをお勧めします。

13

Wi-Fi(無線LAN)を使用する際の注意

プライバシー保護に関する重要な内容です。
・アプリ使用におけるセキュリティに関する注意
Wi-Fi(無線LAN)は電波を使ってデータを送受信します。そのため不正なアクセスや盗聴を受けられる可能性があります。Wi-Fi(無線LAN)の使用時は、危険性を十分に理解し、安全なデータを通信を確保できるようにセキュリティ対策を必ず行ってください。セキュリティ対策を施すに、Wi-Fi(無線LAN)の仕様上やむを得ない事情からセキュリティに関する問題が発生した場合、当社は、これにより生じた損害に対しての責任を負いかねます。
・通信内容を見られる可能性について
電波を悪意ある第三者が盗聴に侵襲することによって、IDやパスワードなどといった個人情報やメールの内容など、さまざまな通信内容を見られるおそれがあります。
・不正にされる可能性について
悪意ある第三者が、個人や会社内のネットワークへ無断でアクセスすることで、個人情報や機密情報を取り出す、特定の人物になりすまして通信し、不正な情報を送る、傍受した通信内容を悪用して迷惑する、コンピュータウイルスなどを流しデータやシステムを破壊するなどの行為をされてしまうおそれがあります。Wi-Fi(無線LAN)は、本来これらの問題に対応するためのセキュリティの仕組みを持っています。Wi-Fi環境(無線LAN機器)のセキュリティに関する設定を行い使用することで、その問題が発生する可能性を減らすことができます。お客様自身の判断と責任でセキュリティに関する設定を必ず行ってください。

・Wi-Fi(無線LAN)と電波法について
内蔵のWi-Fi(無線LAN)は工事設計認証を取得している無線装置を内蔵していますので免許を申請する必要はありません。また本製品は日本国内のみ使用が可能です。
・電波に関する注意
IEEE802.11b/n/ac(2.4GHz帯)対応製品は次の場所で使用しないでください。
・電子レンジ付近の磁場、静電場、電磁障害が発生するところ
・移動体通信用の屋内無線機、特定小電力無線機およびアマチュア無線機の近く
その他、本製品が移動体通信利用の特定の無線機またはアマチュア無線機に対して有害な電波干渉が発生した場合など、お困りの際には各都道府県消費者センターまでお問い合わせください。
※本製品を調音するときには地方自治体の条例に従ってください。条例の内容については各地方自治体にお問い合わせください。

14

商標・セキュリティについて

記載されている会社名、商品名などは、下記の通りです。
・Google Android, Google Play, Google Home, Google Assistantおよびその他の関連するマークとロゴはGoogle LLCの商標または登録商標です。
・Apple, Appleロゴ、およびiPhoneは米国の他の国で登録されたApple Inc.の商標です。App StoreはApple Inc.のサービスマークです。
iOSは、Apple Inc.のOS名称です。iOSは、Cisco Systems, Inc.またはその関連会社の米国およびその他の国における登録商標または商標であり、ライセンスに基づき使用されています。
・Wi-Fiは、Wi-Fi Allianceの登録商標です。
・Amazon, Amazon.co.jp, Echo, Alexaおよびそのロゴは、Amazon.com, Inc.またはその関連会社の商標または登録商標です。
・そのほか、記載されている会社名、商品名は、各社の商標または登録商標です。
・登録時に入力していたメールアドレス・パスワードを含む情報は、株式会社日昇により適切に管理します。

※製品および本紙は、改良等の諸事情により予告なく変更する場合があります。※本紙の内容につきましては万全を期して作成しておりますが、万一ご不審な点や誤りなどお気づきの点がございましたら、ご連絡くださいようお願いいたします。
※本製品の運用を理由とする損害、逸失利益等の請求につきましては、いかなる責任も負いかねますので、予めご了承ください。
※本製品を調音するときは地方自治体の条例に従ってください。条例の内容については各地方自治体にお問い合わせください。

15

トラブルシューティング

お困りの際は下記項目をご確認ください。
解決しない場合は、お気軽にカスタマーサポートまでご連絡ください。

| 症状 | 対処 |
|---------------|--|
| タッチ操作ができない | 電源プラグがコンセントに挿し込まれているか、また本体側プラグがしっかり挿し込まれているかを確認してください。 |
| 充電ができない | USBケーブルにしっかりと挿し込まれているか確認してください。Wi-Fi充電ができない場合は、USBケーブル充電に対応しているかを確認してください。また、スマートフォンのケースが金属製であったり、厚みがある場合、ワイヤレス充電の特性から充電を行うことができません。ケースを外して充電をお試しください。また、本製品にバッテリーは搭載されておりません。 |
| アプリ接続ができない | スマートフォンを2.4GHz帯のWi-Fiに接続し、アプリの接続設定を開始してからご確認ください。Wi-Fiのパスワードが間違っていないかご確認ください。安定した一定速度の通信環境で接続を行ってください。 |
| アプリの使い方が分からない | TOLIGOのウェブサイトをご確認ください。またはカスタマーサポートまでお気軽にご相談ください。 |

16

お問い合わせ

日昇カスタマーサポート

E-mail: support@toligo.jp

TEL: 089-994-5952

受付 / 平日 10:00 ~ 12:00 13:00 ~ 17:00
定休日 / 土日祝、GW、夏季休暇、年末年始、弊社指定日

◆ご提供いただいたお客様の個人情報（サポート目的のみに使用し、他の目的には使用しません。個人情報取り扱いに関する詳細は、トリゴホームページをご覧ください。）
<http://toligo.jp/privacypolicy.html>

発売元
株式会社日昇
〒799-3113 愛媛県伊予市米湊 323-1 TEL: 089-994-5952
保証期間は、お買上げより1年間となります。
Made in China

17