

この度は本製品をお買い上げいただき誠にありがとうございます。

- ご使用前に本書を必ずお読みになり正しくお使いください。お読みになった後は、いつでも取り出せるところに大切に保管してください。
- 「安全上のご注意」を必ずお読みください。
- この商品を使用できるのは日本国内のみで、国外では使用できません。

■ 安全上のご注意

- ・ご使用前にこの「安全上のご注意」をよくお読みのうえ、正しくご使用ください。
- ・ここに示した注意事項は、お使いになる人や他の人への身体および財産への損害を未然に防止するための内容を記載しております。
- ・警告レベルの表示区分と意味は次のようになっています。

警告 ⚠	死亡または重傷を負う可能性が想定される内容
注意 ⚠	傷害を負う可能性または物的損害が発生する可能性が想定される内容

- ・また、危害や損害の内容がどのようなものかを示すために、上記の絵表示と同時に次の記号を使用しています。

⚠	警告・注意を促す内容です。記号の脇には、具体的な警告内容が示されています。
⊘	してはいけない行為（禁止行為）を示す内容です。記号の脇には、具体的な警告内容が示されています。
!	必ず従っていただく内容です。記号の脇には、具体的な警告内容が示されています。

警告

- ⚠ むやみに本体を分解しないでください。故障の原因となります。
- ⊘ 開口部から本製品内部に金属類を差し込んだり、落とし込んだりしないでください。火災・感電・故障の原因となります。
- ⊘ 本製品に水をかけたり、濡らしたりしないでください。感電・火災の原因となります。
- ! 本製品が水・薬品・油などの液体によって濡れた場合、ショートによる火災や感電の恐れがあるため、使用を中止してください。
- ⚠ お風呂場やシャワー室など、水に濡れる場所や湿気の多い場所で使用しないでください。感電・火災の原因となります。
- ! 万一、本製品から煙や異臭、異音などの異常が発生した場合、直ちに電源プラグをコンセントから抜いてください。感電・火災の原因となります。
- ⊘ 本製品のカバーを開けしないでください。特に通電中は感電のおそれがありますので、絶対におやめください。
- ⚠ 濡れた手で電源コードを抜き差ししないでください。感電の原因となります。

- ⚠ 電気火災を防ぐため、乾いた布で定期的にホコリやゴミを拭き取ってください。拭き取り時は必ずソケットからプラグを抜いてください。
- ⚠ 必ず合計1500ワット以下でお使いください。また、指定された電源電圧以外で使用しないでください。感電・火災の原因となります。
- ⊘ 本製品の修理をお客様自身で行わないでください。また、オーバーホールなども行わないでください。火災・感電の原因となります。
- ⚠ 電気ヒーターなど、熱を発生する製品に使用しないでください。
- ⚠ 本製品を高い信用性を必要とする医療機器などに使用しないでください。使用者や周囲の方の身体や財産に予期しない障害が生じるおそれがあります。

注意

- ! 二重三重のたこ足配線はしないでください。プラグが抜けやすくなり火災の原因となります。
- ! プラグの抜き差しが中途半端な状態で使用しないでください。
- ! 落下・強い衝撃等を与えないでください。故障の原因となります。
- ⚠ 本製品の動作中に停電（雷なども含む）が起こった場合、本製品が故障するおそれがあります。
- ⚠ 乳幼児の手が届く場所で使用しないでください。感電や火災のおそれがあります。
- ⚠ 水、湿気、湯気、ホコリ、油煙などの多い場所に設置しないでください。感電・火災・故障の原因となります。
- ! 本製品は金属、プラスチック部品を使用しています。廃棄の際には、各自治体の指示に従ってください。
- ⚠ 本製品は、電源の ON / OFFのみを制御できます。

■ 商品仕様

名称	コンセント 1口		
型番	TLG-S001	モデル名	PT1B1
寸法	幅約55×奥行約44×高さ約48.5 (mm)		
重量	約60 (g)		
材質	PC・黄銅・スチール		
定格	15A 125V 50/60Hz		
最大定格	1500W		
アプリ	TOLIGO (トリゴ) アプリ		
動作環境	温度：-10～40℃、湿度：-20～70% (結露しないこと)		
保証期間	1年		
仕様	IEEE 802.11 b/g/n、2.4GHzによる接続 メインスイッチを約5秒押しでリセット		



■ アプリのインストールについて

- OSやアプリのバージョンによって画面が異なることがあります。あらかじめご了承ください。

- 1 モバイル端末に専用アプリをインストールしてください。



iOSはApp Store、AndroidはGoogle Playで「トリゴ」と検索してダウンロードしてください。

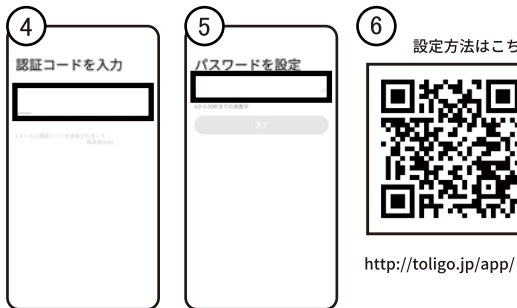
「TOLIGO(トリゴ)」を見つけたら「ダウンロードしてインストール」してください。

モバイル端末にアプリがインストールされるとアイコンが表示されます。

- 2 「TOLIGO(トリゴ)」アプリを開いて、新規アカウントの登録を行います。



- ① アプリを起動して「登録」を押します。
- ② プライバシーポリシー（個人情報保護方針）に同意します。
- ③ メールアドレスの登録を行います。



- ④ SMSまたはメールで受け取った認証コードを入力します。
 - ⑤ パスワードを設定して「完了」を押します。
 - ⑥ コンセントの設定方法・また詳細な操作方法はウェブでご確認ください。http://toligo.jp/app/
- ※アプリ内にて表示される『リモート同意書』の内容をご確認の上ご使用ください。

■ 本製品について

- ・本製品は、電源のON / OFFのみを制御します。
- ・TOLIGOアプリで設定することで、電源のON / OFFに連動してTOLIGO製品を動作させることができます。

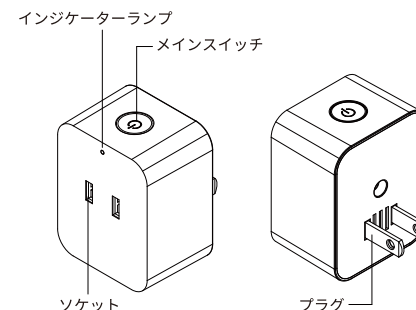
■ ご使用前の注意事項

- 内容物をご確認ください。

- ・コンセント 1口 本体×1
- ・取扱説明書(本書)×1

不足がございましたら、お手数ですが「日昇カスタマーサポート」までご連絡ください。

■ 各部名称



- 製品のインジケータランプは、2種類の色で光ります。

- 1.青色の場合
点灯：ソケットからAC出力中
消灯：ソケットから出力なし
- 2.黄色の場合
(1) 黄色のLEDが消灯：インターネットに接続されていません。
(2) 黄色のLEDが点灯：ネットワークに接続中です。
(3) 黄色のLEDが点滅：TOLIGO (トリゴ) アプリと連携を行います。

■ お問い合わせ

日昇カスタマーサポート

TEL: 089-994-5952
E-mail: support@toligo.jp

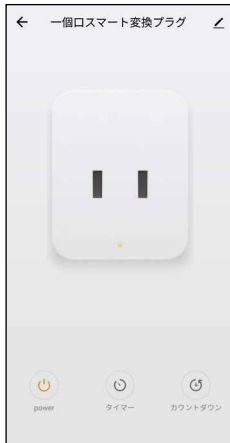
受付 / 平日 10:00～12:00 13:00～17:00
定休日 / 土日祝、GW、夏季休暇、年末年始、弊社指定日

◆ご提供いただいたお客様の個人情報は、サポート目的のみに使用し、他の目的には使用しません。個人情報取り扱いに関する詳細は、トリゴホームページをご覧ください。
http://toligo.jp/privacypolicy.html

■ 操作方法

- TOLIGO（トリゴ）アプリをインストールし、デバイス接続を完了してください。

オン/オフ操作



- power
接続されたデバイスの ON / OFFが切り替わります。
- タイマー
指定した時間に ON または OFFの操作を行います。
- カウントダウン
設定した時間に、ONまたは OFFの操作を行います。

● タイマー

- 1.操作画面で「タイマー」を選択し、次の画面で「追加」をタップしてください。
- 2.時間の重複がないことを確認し、「繰り返し」と「スイッチのオン/オフ」を選択し、右上の「保存」をタップしてください。



● カウントダウン

- 1.操作画面で「カウントダウン」を選択し、カウントダウン時間を設定して「確認」をタップしてください。
- 2.カウントダウンが正常に設定されると、メイン画面にカウントダウン時間が表示されます。
- 3.カウントダウン設定時にスイッチの電源がONに設定されている場合、指定された時間が経過すると電源がOFFになります。スイッチの電源をOFFに設定されている場合、指定された時間が経過すると電源がONになります。

■ Wi-Fi(無線LAN)を使用する際の注意

プライバシー保護に関する重要な内容です。

- 本機能使用時におけるセキュリティに関する注意
Wi-Fi(無線LAN)は電波を使ってデータを送受信します。そのため不正なアクセスや盗聴を受けるおそれがあります。Wi-Fi(無線LAN)の使用時は、危険性を十分に理解したうえで、安全なデータ通信を確保できるようにセキュリティ対策を必ず行ってください。
セキュリティ対策を施さずに、Wi-Fi(無線LAN)の仕様上やむを得ない事情からセキュリティに関する問題が発生した場合、当社は、これにより生じた損害に対しての責任を負いかねます。
- 通信内容を見られる可能性について
電波を悪意ある第三者が故意に傍受することによって、IDやパスワードなどといった個人情報やメールの内容など、さまざまな通信内容を盗み見られるおそれがあります。
- 不正侵入される可能性について
悪意ある第三者が、個人や会社内のネットワークへ無断でアクセスすることで、個人情報や機密情報を取り出す、特定の人物になりすまして通信し、不正な情報を流す、傍受した通信内容を書き換えて発信する、コンピュータウイルスなどを流しデータやシステムを破壊するなどの行為をされてしまうおそれがあります。
Wi-Fi(無線LAN)は、本来これらの問題に対応するためのセキュリティの仕組みを持っています。Wi-Fi環境(無線LAN機器)のセキュリティに関する設定を行い使用することで、その問題が発生する可能性を減らすことができます。お客様自身の判断と責任でセキュリティに関する設定を必ず行ってください。
- Wi-Fi(無線LAN)と電波法について
内蔵のWi-Fi(無線LAN)は工事設計認証を取得している無線装置を内蔵していますので免許を申請する必要はありません。また本製品は日本国内でのみ使用ができます。
- 電波に関する注意
IEEE802.11b/g/n(2.4G)対応製品は次の場所で使用しないでください。
 - ・電子レンジ付近の磁場、静電気、電波障害が発生するところ
 - ・移動体識別用の構内無線局、特定小電力無線局およびアマチュア無線局の近く
 - ・その他、本製品から移動体識別用の特定小電力無線局またはアマチュア無線局に対して有害な電波干渉が発生した場合など、お困りの際には日昇カスタマーサポートまでお問い合わせください。
- アプリを使用することでモバイル端末のデータ通信量は増加します。

■ 商標・セキュリティについて

記載されている会社名、製品名などは、下記の通りです。

- ・ Google Android、Google Play、Google Home、Google アシスタントおよびその他の関連するマークとロゴは Google LLCの商標または登録商標です。
- ・ Apple、Appleロゴ、およびiPhoneは米国その他の国で登録されたApple Inc.の商標です。App StoreはApple Inc.のサービスマークです。
- ・ Wi-Fiは、Wi-Fi Allianceの登録商標です。
- ・ Amazon、Amazon.co.jp、Echo、Alexaおよびそれらのロゴは、Amazon.com.Inc.またはその関連会社の商標または登録商標です。
- ・ そのほか、記載されている会社名、商品名は、各社の商標または登録商標です。
- ・ 登録の際に入力していただくメールアドレス・パスワードを含む情報は、株式会社日昇により適切に管理いたします。

■ 保証規定

- 1.「保証規定の内容」
この保証規定は、取扱説明書や製品ラベル、製品に記載された使用方法や注意事項にしたがった正常な使用、またそれに記載された条件下での使用のもとで本保証書記載の保証期間中に故障が発生した場合に本規定に基づき株式会社日昇が無償交換を行うことをお約束するものです。また、本規定は本保証書が添付されているTOLIGO製品に対してお客様が期待される性能や成果、運用上の結果を保証するものではありません。
- 2.「保証書の効力」
この保証書は、本書に記載された保証規定の条件および期間に基づいて、本保証書が添付されたTOLIGO製品の無償交換をお約束するものです。したがって、この保証書によってお客様の法律上の権利を制限するものではありません。
- 3.「保証の対象」
この保証規定による無償交換の対象となるのはTOLIGO製品の本体に限ります。
- 4.「お客様の負担」
保証期間内に無償交換を受けられる場合は、あらかじめ日昇カスタマーサポートにご相談の上、この保証書をTOLIGO製品に添えて日昇カスタマーサポートまでお送りください。なお、その場合送料などの諸費用はお客様ご自身のご負担になりますので、ご了承くださいませようお願い申し上げます。
- 5.「保証期間」
製品ご購入日より起算した本保証書記載の期間とします。ご購入日の記入がない場合は、レシートなどの購入履歴でご購入日を算出し、その日を基準に保証期間を設定いたします。
- 6.「保証を受けられない場合」
保証期間内であっても以下に該当する場合は有償交換とさせていただきますので、あらかじめご了承ください。
 - (1)地震、台風、落雷、水害などの自然災害およびその二次災害、火災、公害や異常電圧による破損や故障、紛失があった場合。
 - (2)取扱説明書や製品ラベル、本体に記載された使用方法、または注意事項に反するお取扱いがあった場合。
 - (3)株式会社日昇以外の第三者やお客様ご自身による改造、またご使用の責任に帰すると認められる破損や故障があった場合。
 - (4)お買い上げ後の輸送、移動時、持ち運び時の落下や衝撃、悪条件下での放置などお取り扱いが不適当なため生じた故障や破損、紛失があった場合。
 - (5)転売、中古販売、譲渡、オークション等で製品を入手された場合。
 - (6)その他、株式会社日昇の判断に基づき有償と判断した場合。
- 7.「株式会社日昇の免責」
本保証書が添付されたTOLIGO製品の故障によって、またはご使用の結果生じた直接、間接の損害については、株式会社日昇はその責を一切負わないものとします。

- ※製品および本紙は、改良等の諸事情により予告なく変更する場合があります。
- ※本紙の内容につきましては万全を期して作成しておりますが、万一ご不審な点や誤りなどお気づきの点がございましたら、ご連絡くださいますようお願いいたします。
- ※本製品の運用を理由とする損失、逸失利益等の請求につきましては、いかなる責任も負いかねますので、予めご了承ください。

- ※本製品を廃棄するときは地方自治体の条例に従ってください。条例の内容については各地方自治体にお問い合わせください。

- ※設定や操作方法の詳細に関しましてはウェブサイトをご確認ください。
<http://toligo.jp/app/>



発売元

株式会社 日昇

〒799-3113 愛媛県伊予市米湊 323-1 TEL：089-994-5952

保証期間は、お買上げより1年間となります。

Made in China